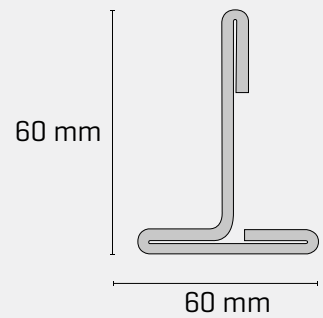
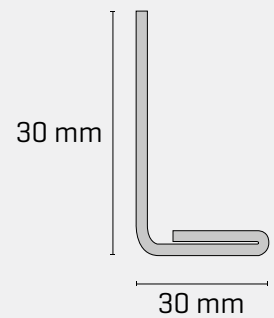


Techos

CC-20

Panelship ha conseguido reunir en un solo sistema de techo elegancia, funcionalidad y diseño con altas prestaciones acústicas y de protección al fuego. Su fácil sistema de montaje y desmontaje le permiten un ahorro importante en mano de obra. Se suministra a medida y con la perfilera necesaria para un correcto montaje.



CC-20

Clasificación al fuego
 Ancho estándar
 Largo máximo
 Ancho
 Grosor
 Peso
 Aislamiento acústico
 Aislamiento térmico
 Aplicación

C-20
 300 mm
 Hasta 3.000 mm
 150-650 mm
 20 mm
 7,9 Kg/m²
 Rw=25 dB
 U=1.04 W/m² K
 Techo interior



Instrucciones de montaje

- 1 Se fijará el angular de 30 x 30 por el perímetro del local donde se va a instalar el techo mediante tornillería o remaches.
- 2 Si el largo de las piezas de techo supera los 3.000 milímetros, se pondrá un perfil "T" o viga de apoyo donde se considere oportuno para evitar la flexión del sistema.
- 3 Cuando tengamos todos los perfiles colocados, se apoyará el primer panel de techo sobre el ángulo y viga si la hubiese.
- 4 Se coloca el siguiente panel de techo haciendo coincidir los perfiles de ambos para queden perfectamente alineados, este mismo paso se repetirá en la colocación de todos y cada uno de los paneles siguientes hasta completar la superficie a cubrir.

