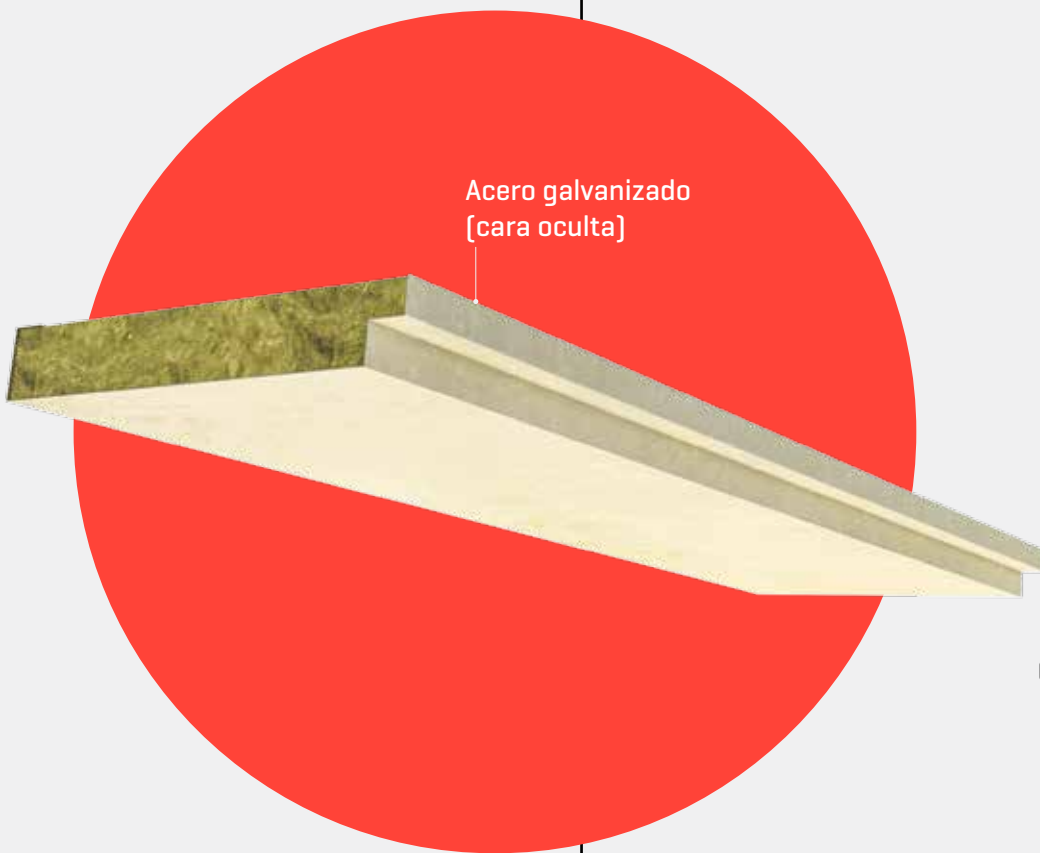


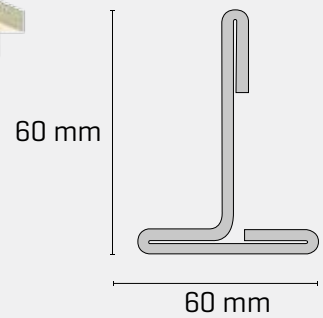
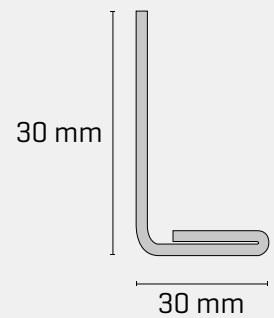
# Techos

## CB-15

Panelship ha conseguido reunir en un solo sistema de techo elegancia, funcionalidad y diseño con altas prestaciones acústicas y de protección al fuego. Su fácil sistema de montaje y desmontaje le permiten un ahorro importante en mano de obra. Se suministra a medida y con la perfilería necesaria para un correcto montaje.



Acero galvanizado  
[cara oculta]



## CB-15

Clasificación al fuego  
Ancho estándar  
Largo máximo  
Ancho  
Grosor  
Peso  
Aislamiento acústico  
Aislamiento térmico  
Aplicación

B-15  
300 mm  
Hasta 3.000 mm  
150-600 mm  
40 mm  
14,92 Kg/m<sup>2</sup>  
Rw=31 dB  
U=0,85 W/m<sup>2</sup> K  
Techo interior



# Instrucciones de montaje

- 1 Se fijará el angular de 30 x 30 por el perímetro del local donde se va a instalar el techo mediante tornillería o remaches.
- 2 Si el largo de las piezas de techo supera los 3.000 milímetros, se pondrá un perfil "T" o viga de apoyo donde se considere oportuno para evitar la flexión del sistema.
- 3 Cuando tengamos todos los perfiles colocados, se apoyará el primer panel de techo sobre el ángulo y viga si la hubiese.
- 4 Se coloca el siguiente panel de techo haciendo coincidir los perfiles de ambos para que queden perfectamente alineados, este mismo paso se repetirá en la colocación de todos y cada uno de los paneles siguientes hasta completar la superficie a cubrir.

